

# WB T-0730 classic Polklemme

für Gehäuseeinbau; für Kabel bis 6,0 mm<sup>2</sup>

US Patent 5,226,841

WB T-0702 ist in drei Ausführungen erhältlich:  
WB T-0730.01 Gold | WB T-0730.11 Gold poliert | WB T-0730.12 Platin poliert

Die besten Messgeräte können nur dann präzise arbeiten, wenn auch die erforderlichen Steckverbindungen einen gleich hohen Stand der Technik aufweisen. Die Polklemme WB T-0730 bietet mit ihrer hervorragenden Mechanik die besten Voraussetzungen dafür. Alle drei Modelle garantieren hervorragende Kontaktgüte und -sicherheit. Darüber hinaus verfügen die Ausführungen WB T-0730.11 und WB T-0730.12 über eine durch Spezialverfahren hoch verdichtete Oberfläche, die eine direkte Oberflächenveredelung mit Gold bzw. Platin ermöglicht. WB T Produkte zeichnen sich daher durch deutlich verringerte Übergangswiderstände, hohe Stromfähigkeit und ausgezeichnete Korrosionsbeständigkeit aus. Bei allen drei Modellen erfolgt die Oberflächenvergoldung nickelfrei.



### Anschlussmöglichkeiten

WB T-0730 ist konzipiert für den Anschluss von 4 mm-Bananensteckern im vorderen Teil der Spannmutter. Mit dem patentierten Spannmuttersystem von WB T lassen sich Kabelschuhe sowie vercrimpete Kabelenden bis 6 mm<sup>2</sup> druckstark verbinden. Insbesondere das freidrehbare Druckstück der zweiteilig ausgeführten Spannmutter gibt dauerhaft sicheren Halt dank der Pflasterfräsung des Druckstückbodens. Dieser verhindert ebenfalls das Abscheren von Kabellitzen, falls blanke Kabelenden zum Einsatz kommen.

### Innenanschluss

WB T-0730 akzeptiert Kabel bis 10 mm<sup>2</sup>. WB T empfiehlt hier die Anwendung der Crimptechnik. Mittels der mitgelieferten Torxschrauben\* sowie des passenden Torx Schlüssels (T.6) lassen sich gecrimpte Kabelenden perfekt fixieren. Bei Wahl der Löttechnik empfehlen wir den Einsatz des oberflächenschonenden Silber-Lötzinns WB T-0800 bzw. WB T-0805.

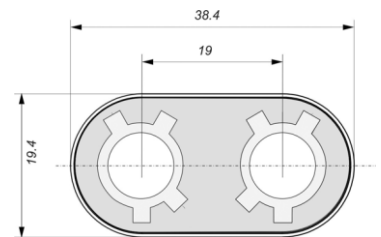
### Für Bi-Wiring

Wenn Sie Ihre WB T-0730 für Bi-Wiring einsetzen und mit den Kurzschlussbrücken WB T-0725 kombinieren wollen, müssen die Klemmen separat, d.h. ohne die Verbindungslasche, montiert werden. Achten Sie auf einen Mindestabstand von 30 mm (von Klemmenmitte zu Klemmenmitte). Der Abstand zum zweiten Klemmenpaar muss exakt 60 mm betragen.

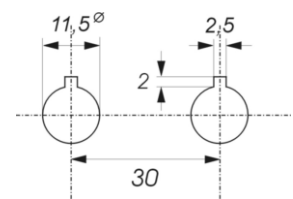
### Einbau

Die Polklemmen WB T-0730 eignen sich für den Einbau in Mess- und Regelverstärker und Verbrauchergehäuse mit Wandstärken von 0,5 bis 10 mm. Sie können Ihre WB T-0730 wahlweise mit der Verbindungslasche aber auch einzeln (ohne Verbindungslasche) einbauen.

- mit **Verbindungslasche** (für Wandstärken von 0,5 bis 5 mm)  
Enge Position der Polklemmen mit einem Abstand der Klemmenmitten von 19 mm. Empfohlen bei Einsatz von 19 mm Doppelbananen. Bei dieser Montage sind die mitgelieferten schwarzen Puzzlescheiben in einander clipsbar. Diese neue WB T-Konzeption schützt Ihre WB T-0730 sicher vor dem Verdrehen. Bei dieser Montageart sollten die Seitenlaschen der Puzzlescheiben an der Sollbruchstelle abgeknipst und entfernt werden.
- Gehäusebohrung 11,0
- Gehäuseüberhang nach außen: 33,3 mm
- Klemmenposition in 45°-Schritten verstellbar
- einzeln, **ohne Verbindungslasche** (für Wandstärken von 0,5 bis 10 mm). Bei Einzelmontage ist der Klemmenabstand frei wählbar. WB T empfiehlt einen Abstand von 30 mm, da die mitgelieferten schwarzen Puzzlescheiben ebenfalls bei 30 mm Abstand in einander clipsbar sind. Diese WB T-Konzeption schützt Ihre WB T-0730 sicher vor dem Verdrehen. Auch bei Einzelmontage sind die Polklemmen gegen das Gehäuse isoliert.
- Gehäusebohrung 11,5 mm mit Nut 2,5 x 2 mm für die Verdrehsicherung
- Gehäuseüberhang nach außen: 28 mm

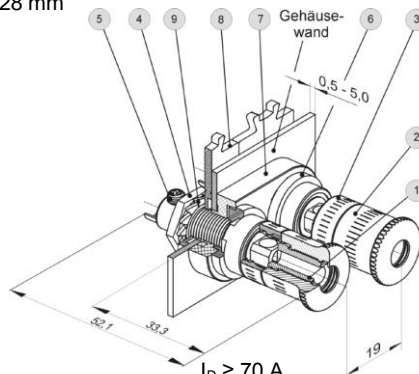


Einbauschaablone



(alle Angaben in mm)

- ① Grundkörper
- ② Spannmutter
- ③ freidrehbares Druckstück
- ④ Kontermutter
- ⑤ Torxschraube
- ⑥ Doppelstufenscheibe mit Nase
- ⑦ 19 mm Verbindungslasche
- ⑧ Puzzlescheibe
- ⑨ zusätzliche Fächerscheibe (nicht im Lieferumfang enthalten)



### Elektrische Eigenschaften

- Dauerstrom  $I_D \geq 70 \text{ A}$
- zulässiger Spitzenstrom  $I_S \geq 250 \text{ A}$
- Übergangswiderstand (WB T-0730.01, -.11, -.12)  $R_{Ü} \leq 0,1 \text{ m}\Omega$

**Hinweis: Die Polklemme WB T-0730 ist nur für den Einsatz im Niederspannungsbereich zugelassen.**

\* Torx ist ein Warenzeichen der Camcar Textron, USA.

WB T und nextgen sind eingetragene Marken von WB T Deutschland.  
Ausführliche Produktinformationen erhältlich. Technische Änderungen vorbehalten.