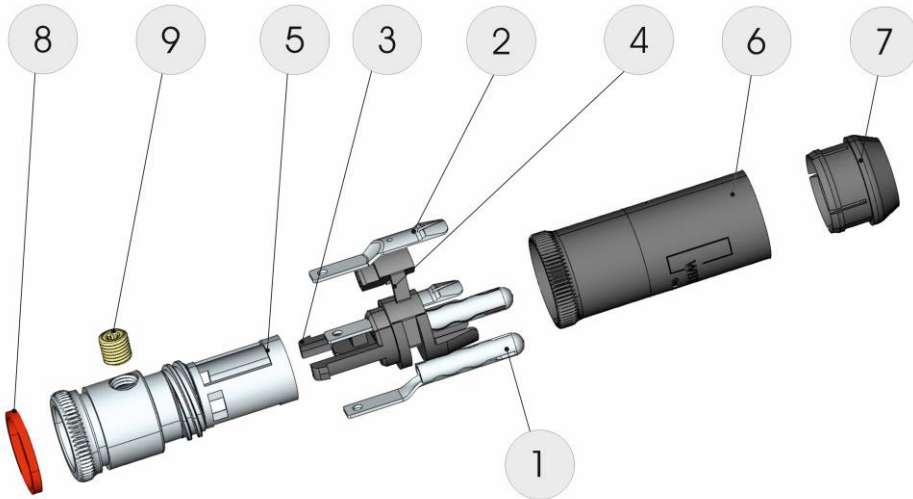


Alle Maße in mm



Stückliste

1	Signalleiter 'Plus', Feinsilber	1
2	Signalleiter 'Minus', Feinsilber	1
3	Dielektrikum 'Plus', PA	1
4	Dielektrikum 'Minus', LCP	1
5	Halterung, Messing	1
6	Klemmhülsenschaft, Messing	1
7	Klemmhülsenkopf, Messing	1
8	Kenning, Desmopan ¹⁾	1
9	Torx ²⁾ Schraube M4x4, Messing	1


Lieferumfang 1 – 9 montiert

Zeichnungsstand 10.10.2025

¹⁾Desmopan® ist eine eingetragene Marke der Bayer AG • ²⁾Torx® ist eine eingetragene Marke von Camcar Textron • WBT und nextgen™ sind eingetragene Marken der WBT-Industrie GmbH

WBT - nextgen™


 Hybride Konstruktion für höchste Kontaktqualität


 Produktion: ressourcenschonend und umweltneutral


 Vollautomatische Fertigung Made in Germany: 100%!

WBT-0102 Ag nextgen™ Cinchstecker

RCA / Cinch Breitbandstecker für analoge und digitale Verbindungen



RoHS konform

Wellenwiderstand 75 Ω bis 200 MHz

(für voll geschirmte analoge und digitale Breitbandverbindungen)

1. Mechanik

- einteilige, eng tolerierte Kontaktelemente (Tol. < $\pm 0,02$ mm)
- zentrale Kontakteinheit, bestehend aus zwei umspritzten Kontakthaltern (1), (3) und (2), (4)
- die Messing-Halterung (5) fixiert die zentrale Kontakteinheit und realisiert mittels der Torx²⁾-Schraube (9) die Zugentlastung der angeschlossenen Kabel
- die Messing-Klemmhülse (6), (7) ist auf der Halterung (5) axial verschraubbar und garantiert damit einen optimalen Kontaktdruck sowie eine einwandfreie Fixierung auf jeder Cinchbuchse
- EMV wird durch die Schirmung mittels Klemmhülse (6), (7) und Halterung (5) gewährleistet

2. Werkstoffe

- Signalleiter (1), (2) Feinsilber
- Dielektrikum 'Plus' (3) PA, glasfaserverstärkt
- Dielektrikum 'Minus' (4) LCP
- Halterung (5) Messing
- Madenschraube (9) Messing
- Klemmhülse (6), (7) Messing, chromatiert
- Kenning (8) Desmopan 192¹⁾, erhältlich in 9 Farbkodierungen gemäß der EIA/CEA-863 Definition für Mehrkanalsysteme

3. Oberflächen

- Signalleiter (1), (2) Feinsilber, pur
- Klemmhülse (6), (7) schwarz chromatiert, 2-lagig lackiert
- Halterung (5) nickelfrei platinert

4. Betriebseigenschaften (nach > 10³ Steckzyklen sicher eingehalten)

- Dauerstrom $I_0 > 10$ A
- Übergangswiderstand $R_u < 0,1$ mOhm
- Durchgangswiderstand $R_{Bi}, R_{Ba} < 0,45$ mOhm
- Eigenkapazität $C \approx 2,82$ pF
- Isolationswiderstand $R_{ia}, R_{ag} > 1,3 \cdot 10^9$ Ohm (Leiter/Leiter)
- Wellenwiderstand $Z = 75$ Ohm bis 200 MHz

5. Maße

- Außen- /Innendurchmesser 13,6 / 9,2 mm
- Gesamtlänge 51 mm

6. Anschlüsse

- Anschlussart Löten / Crimpen (2,8 mm Flachsteckkabelschuh)
- Kabelstärke für Kabel bis 9 mm Außendurchmesser

Warnung: Die Verwendung von Kontaktmitteln sowie von lösemittelhaltigen Reinigern kann zur Beschädigung der Kunststoffbauteile führen.