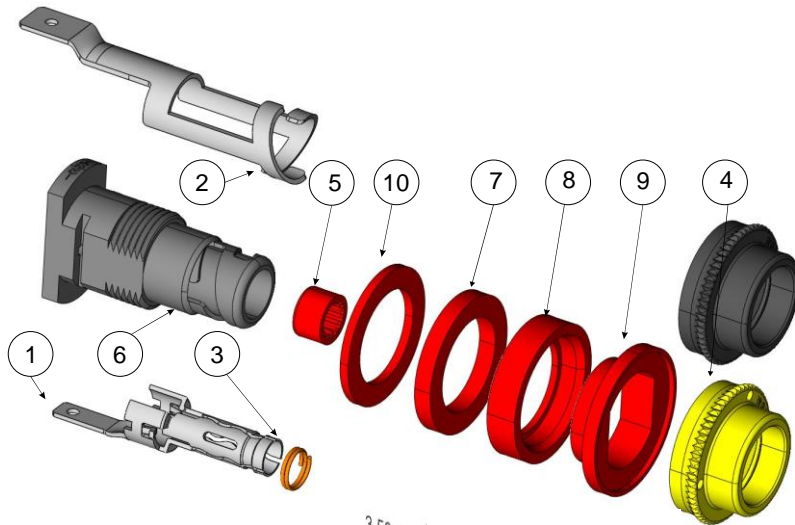


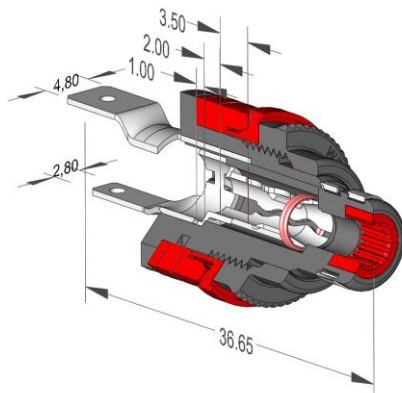
WBT-0210 Ag

WBT-0210 Ag Ms

D



alle Maße in mm



WBT und nextgen™ sind eingetragene Marken der WBT-Industrie GmbH

Stückliste

1	Signalleiter 'Plus', Feinsilber	1
2	Signalleiter 'Minus', Feinsilber	1
3	Kontaktfeder, Bronze	1
4	Kontermutter, PC oder Ms, vergoldet	1
5	Sternkennung, PA 6	1
6	Grundkörper, PC	1
7	Distanzscheibe, 2 mm, PA 6	1
8	Stufenscheibe, 3,5 mm, PA 6	1
9	Doppelstufenscheibe, PA 6	1
10	Distanzscheibe (opt.), 1 mm, PA 6	1
Lieferumfang 1 – 9 montiert		
Zeichnungsstand 08.07.2024		

WBT - nextgen™

★★★★ Hybride Konstruktion für höchste Kontaktqualität

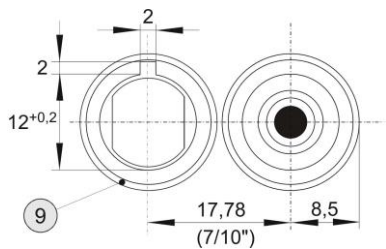
🌱 Produktion: ressourcenschonend und umweltneutral

🇩🇪 Vollautomatische Fertigung Made in Germany: 100%!

WBT-0210 Ag (Ms) nextgen™ Cinchbuchse

(Internat. Pat. EP 0 460 145 B1)

Koaxialbuchse für den Gehäuseeinbau, Crimp- / Lötversion



empfohlene Einbaumaße



WBT-0210 Ag

WBT-0210 Ag Ms

Wellenwiderstand 75 Ω bis 1 GHz
RoHS konform

- Mechanik**
 - einteilige, eng tolerierte Kontaktelemente (Tol. $\pm 0,02\text{ mm}$)
 - Außenleiter mit kapazitätsärmerer patentierter Kontaktform
 - Innenbuchse mit definierten Kontaktflächen, WBT-Aktivfedermechanik mit umschließendem Bronze-Federling; großer Federweg für gleichbleibenden Kontaktdruck auch bei unpräzisen Gegenständen
- Werkstoffe**
 - Signalleiter (1), (2) Feinsilber
 - Grundkörper (6) PC
 - Montage Teile (7), (8), (9) PA 6
 - Sternkennung (5) PA 6
 - Kontermutter (4) PC oder Ms, vergoldet
- Oberflächen**
 - Signalleiter (1), (2) Feinsilber, pur
 - Opt. Kontermutter Ms (4) vergoldet, nicht ferromagnetisch
- Betriebseigenschaften** (nach >math>10^3</math> Steckzyklen noch sicher eingehalten)
 - Dauerstrom $I_D > 5\text{ A}$
 - Übergangswiderstand $R_U < 0,1\text{ m}\Omega$
 - Durchgangswiderstand $R_{Bi}, R_{Ba} < 0,1\text{ m}\Omega$ (Bahnwiderstand, innen/außen)
 - Eigenkapazität $C \approx 2,5\text{ pF}$
 - Isolationswiderstand $R_{ia}, R_{aG} > 10^{10}\text{ Ohm}$ (Leiter/Leiter, Leiter/Gehäuse)
 - Wellenwiderstand (projektiv) $Z = 75\text{ Ohm}$ bis 1 GHz
- Anschlüsse**
 - Löttechnik für Kabel bis 1,5 mm² oder 2,8 mm bzw. 4,8 mm Flachsteckkabelschuh
- Montage**
 - durch die Rändelmutter problemlos von Hand³⁾ möglich
 - empfohlener Buchsenabstand von Mitte zu Mitte: 17,78 mm = 7/10 Zoll (Norm)
 - maximale Gehäusewandstärke 6 mm über Distanzringe (7), (8), (10) anpassbar

* um für analoge und digitale Signale eine breitbandige Übertragungscharakteristik mit konstanter Impedanz von 75 Ω zu erreichen, ist der Grundkörper (6) aus PC (mit selbststhemmendem Feingewinde zur Befestigung) gefertigt. Vermeiden Sie unnötig hohe Anzugsmomente.

Warnung: Die Verwendung von Kontaktmitteln sowie von lösemittelhaltigen Reinigern kann zur Beschädigung der Kunststoffbauteile führen.