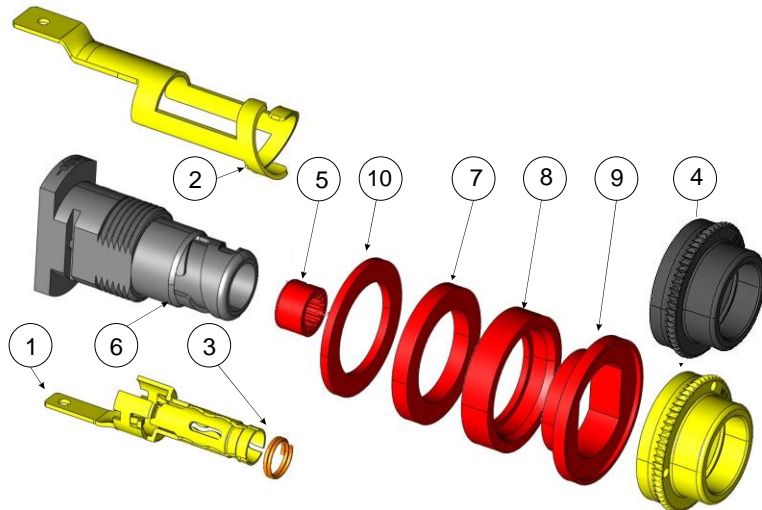


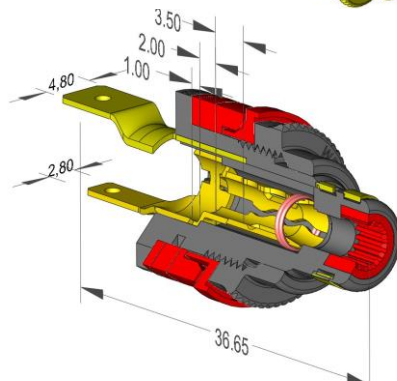
WBT-0210 Cu

WBT-0210 Cu Ms

D



alle Maße in mm

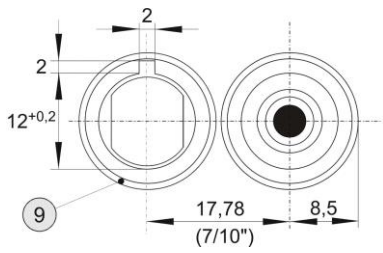


WBT, nextgen™ und PlasmaProtect™ sind eingetragene Marken der WBT-Industrie GmbH

Stückliste

1	Signalleiter 'Plus', Reinkupfer	1
2	Signalleiter 'Minus', Reinkupfer	1
3	Kontaktfeder, Bronze	1
4	Kontermutter, PC oder Ms, vergoldet	1
5	Sternkennung, PA 6	1
6	Grundkörper, PC	1
7	Distanzscheibe, 2 mm, PA 6	1
8	Stufenscheibe, 3,5 mm, PA 6	1
9	Doppelstufenscheibe, PA 6	1
10	Distanzscheibe (opt.), 1 mm, PA 6	1
Lieferumfang 1 – 9 montiert		
Zeichnungsstand 08.07.2024		

WBT - nextgen™



empfohlene Einbaumaße



WBT-0210 Cu



WBT-0210 Cu Ms

Wellenwiderstand 75 Ω bis 1 GHz

RoHS konform

WBT-0210 Cu (Ms) nextgen™ Cinchbuchse

(Internat. Pat. EP 0 460 145 B1)

Koaxialbuchse für den Gehäuseeinbau, Crimp- / Lötversion

- 1. Mechanik**
  - einteilige, eng tolerierte Kontaktelemente (Tol. <math>\pm 0,02\text{ mm}</math>)
  - Außenleiter mit kapazitätsärmerer patentierter Kontaktform
  - Innenbuchse mit definierten Kontaktflächen, WBT-Aktivfedermechanik mit umschließendem Bronze-Federling; großer Federweg für gleichbleibenden Kontaktdruck auch bei unpräzisen Gegenständen
- 2. Werkstoffe**
  - Signalleiter (1), (2) Reinkupfer
  - Grundkörper (6) PC
  - Montageteile (7), (8), (9) PA 6
  - Sternkennung (5) PA 6
  - Kontermutter (4) PC oder Ms, vergoldet
- 3. Oberflächen**
  - Signalleiter (1), (2) 24k nickelfreie Direktvergoldung mit PlasmaProtect™, nicht ferromagnetisch
  - Opt. Kontermutter Ms (4) vergoldet, nicht ferromagnetisch
- 4. Betriebseigenschaften (nach >math>10^3</math> Steckzyklen noch sicher eingehalten)**
  - Dauerstrom  $I_D > 5\text{ A}$
  - Übergangswiderstand  $R_{Ü} < 0,1\text{ m}\Omega$
  - Durchgangswiderstand  $R_{B1}, R_{B2} < 0,1\text{ m}\Omega$  (Bahnwiderstand, innen/außen)
  - Eigenkapazität  $C \approx 2,5\text{ pF}$
  - Isolationswiderstand  $R_{Is}, R_{aG} > 10^{10}\text{ Ohm}$  (Leiter/Leiter, Leiter/Gehäuse)
  - Wellenwiderstand (projektiv)  $Z = 75\text{ Ohm}$  bis 1 GHz
- 5. Anschlüsse**
  - Löttechnik für Kabel bis 1,5 mm<sup>2</sup> oder 2,8 mm bzw. 4,8 mm Flachsteckkabelschuh
- 6. Montage**
  - durch die Rändelmutter problemlos von Hand<sup>3</sup> möglich
  - empfohlener Buchsenabstand von Mitte zu Mitte: 17,78 mm = 7/10 Zoll (Norm)
  - maximale Gehäusewandstärke 6 mm über Distanzringe (7), (8), (10) anpassbar

\* um für analoge und digitale Signale eine breitbandige Übertragungscharakteristik mit konstanter Impedanz von 75 Ω zu erreichen, ist der Grundkörper (6) aus PC (mit selbststhemmendem Feingewinde zur Befestigung) gefertigt. Vermeiden Sie unnötig hohe Anzugsmomente.

Warnung: Die Verwendung von Kontaktmitteln sowie von lösemittelhaltigen Reinigern kann zur Beschädigung der Kunststoffbauteile führen.