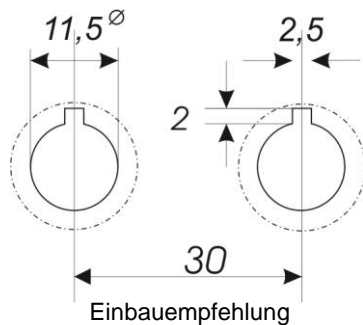
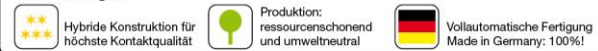


WBT, nextgen™ und PlasmaProtect™ sind eingetragene Marken der WBT-Industrie GmbH

Stückliste		
1	Signalleiter, Reinkupfer	1
2	Sechskantmutter, PA	1
3	Doppelstufenscheibe, PA	1
4	Abdeckung, Ms	1
5	Grundkörper, PA	1
6	Dämpfungsring, Elastomer	1
7	Spannmutter, PC	1
8	Spannmutterkappe, Ms	1
9	Kenning, PA	1
Lieferumfang 1 – 9		
Versionsstand 10.10.2025		

WBT - nextgen™



zertifiziert nach
EN IEC 62 368-1 (ES1, PS3),
UL - V1
und
RoHS konform



WBT-0710 Cu mC nextgen™ Polklemme

Polklemme für den Gehäuseeinbau, Steck-/ Lötversion

- Mechanik**
 - einteiliges, eng toleriertes Kontaktelement
 - voll isolierter Aufbau Funktionswerkstoffe zur Vibrationsdämpfung, elektrisch, mechanisch
 - Funktionswerkstoffe zur Vibrationsdämpfung, elektrisch, mechanisch
- Werkstoffe**

- Signalleiter (1)	Reinkupfer
- Grundkörper (5)	PA
- Sechskantmutter (2)	PA
- Kenning (9), Doppelstufenscheibe (3)	PA
- Dämpfungsring (6)	Elastomer
- Spannmutterkappe (8), Abdeckung (4)	Messing
- Spannmutter (7)	PC
- Oberflächen**

- Signalleiter (1)	24k nickelfreie Direktvergoldung mit PlasmaProtect™, nicht-ferromagnetisch
- Spannmutterkappe (8), Abdeckung (4)	Velours-Chrom-Finish (Ni)
- Betriebseigenschaften (nach > 10³ Steckzyklen noch sicher eingehalten)**

- Spitzenstrom	I ≥ 30 A
- Übergangswiderstand	R _Ü < 0,1 mOhm (gemessen mit Kabelschuhanschluss)
- Durchgangswiderstand	R _{DCu} < 0,15 mOhm (gemessen mit Kabelschuhanschluss)
- Isolationswiderstand	R _{ISO} > 10 ¹⁰ Ohm (500V)
- Anschlüsse**

innen	außen
Löttechnik (optimal für Kabel bis 4 mm ² / 11 AWG)	4 mm Bananenstecker
Stecktechnik (für 6,3 mm Flachsteckkabelschuh)	Kabelschuh
	Blanke Kabelenden
- Montage**
 - Maße Bohrung $\varnothing 11,5^{+0,2}$ mm mit Nut 2,5 x 2 mm für die Verdrehesicherheit (s. Bohrschablone)
 - für Wandstärken von 0,9 bis 10 mm. Mit Puzzlescheibe WBT-9410 (s. nebenstehendes Bild): 0,9 bis 8 mm
 - empfohlener Buchsenabstand von Mitte zu Mitte: 30 mm
 - empfohlenes Anzugsdrehmoment der Sechskantmutter (2): 1,5 Nm
- Montageempfehlung**
 - Körperschalldämpfer WBT-0718, Version P
 - Innenverdrahtung mit nextgen™ - Flachsteckverbinder WBT-0655

Warnung: Die Verwendung von Kontaktmitteln sowie von lösemittelhaltigen Reinigern kann zur Beschädigung der Kunststoffbauteile führen.