

### Stückliste

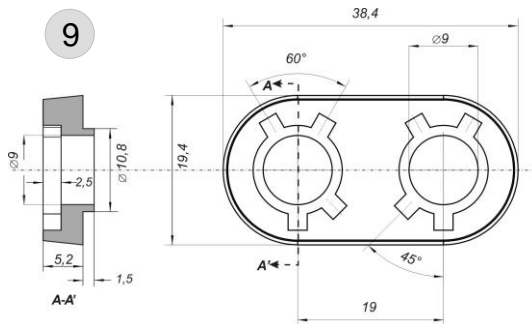
1	Grundkörper, Ms	1
2	Spannmutter, Ms	1
3	Druckstück, Ms	1
4	Kontermutter, Ms	1
5	Madenschraube, Torx <sup>1)</sup> M4 x 6 mm, Ms	1
6	Doppelstufenscheibe mit Vierkant und Nase (rot, weiß oder schwarz), PA 6	1
7	Isolier-Puzzlescheibe (schwarz), PA 6	1
8	Fächerscheibe (WBT-9150), optional, Bz	*
9	19 mm-Verbindungsflasche (rot oder weiß), (WBT-9404), PA	*

Lieferumfang: 1 bis 7 (8 und 9 optional)  
Endverbraucher-Version: 1 bis 3 montiert  
OEM-Version: 1 bis 3 montiert

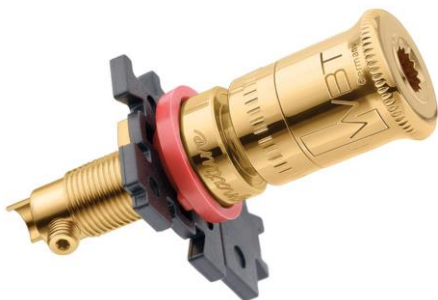
Versionsstand 10.10.2025

<sup>1)</sup>Torx® ist eine eingetragene Marke von Camcar Textron • WBT ist eine eingetragene Marke der WBT-Industrie GmbH

## WBT-0730.11 Polklemme



Einbauhilfe (Verbindungsflasche WBT-9404)  
für Doppelklemmenanordnung



RoHS konform

### 1. Mechanik

- einteiliges, eng toleriertes Kontaktelement (Tol. <math>\pm 0,02\text{ mm}</math>)
- massiver Grundkörper (1) mit 4-mm-Bohrung für Bananenstecker, innenliegendem Schraubkäfig und Querbohrung auch für dicke Kabel
- Spannmutter (2) mit Feingewinde und freilaufendem Druckstück (3) mit Pflasterverzahnung für optimalen Kontaktdruck, kabelschonend

### 2. Werkstoffe

- alle Massivteile aus Messing
- Isoliermaterial: Polyamid PA 6 (rot, weiß oder schwarz)

### 3. Oberflächen

- **hochglanzpoliert**, 24k Mehrschichtvergoldung (Pd 0,2  $\mu\text{m}$ ; Au 0,3  $\mu\text{m}$ ), Ni-frei, nicht ferromagnetisch

### 4. Betriebseigenschaften

- Dauerstrom  $I > 200\text{ A}$
- Übergangswiderstand  $R_0 \leq 0,1\text{ m}\Omega$
- Durchgangswiderstand  $R_B \leq 0,003\text{ m}\Omega$

### 5. Maße

- Gesamtlänge:  $L_{\text{min}} = 52,1 / L_{\text{max}} = 57,1\text{ mm}$
- Überstand:  $L_{\text{min}} = 28,3 / L_{\text{max}} = 33,3\text{ mm}$
- bei Verwendung der Verbindungsflasche WBT-9404 vermindert sich die maximal mögliche Gehäusewandstärke auf 5 mm

### 6. Anschlüsse

- Innenanschluss (für Kabel bis 10 mm<sup>2</sup>):
  - a) Lötanschluss
  - b) Crimpanschluss
- Außenanschluss:
  - a) für vercrimte Kabelenden bis 6 mm<sup>2</sup>
  - b) für Kabelschuhe (mit 6 und 8 mm Gabelweite)
  - c) für 4 mm-Bananenstecker

### 7. Montage

- als Doppelpolklemme mit Verbindungsflasche WBT-9404 gemäß Einbauskizze: 19 mm-Normabstand. Die Einzelklemmen sind, wie angegeben, in 30°/45° - Schritten verstellbar
- einzeln, ohne Verbindungsflasche: Bohrung:  $\varnothing 11,5 + 0,2\text{ mm}$  mit Nut 2,5 x 2 für Verdrehungssicherung

**CE-Sicherheitshinweis:** In der EU ist derzeit die Verwendung nur mit zusätzlichem 'Safety Stick' WBT-0799 (reversiblen Verschluss der 4-mm-Bananenbohrung) zulässig.